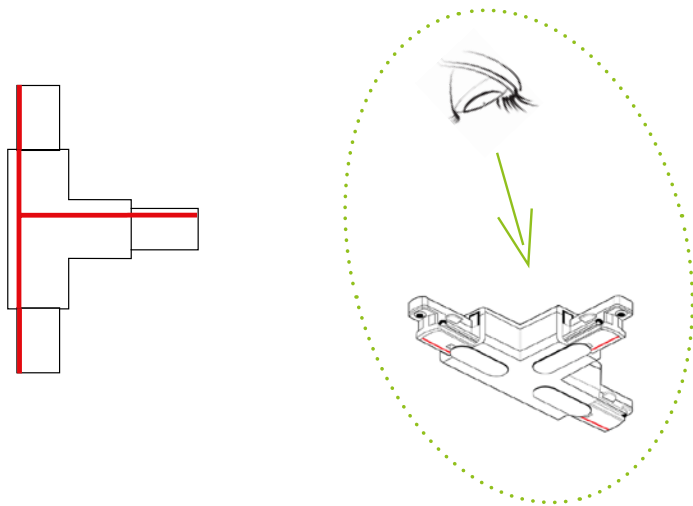


Good to *know*

Alle symbolen worden in bovenaanzicht weergegeven

BOVENAANZICHT

Schematische weergave

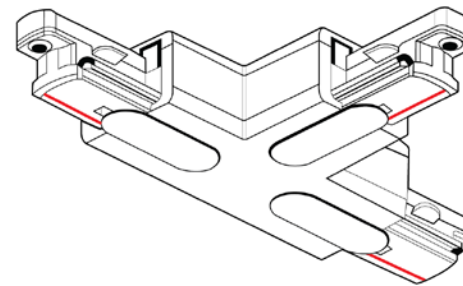


— = geeft aarding weer

Vereenvoudigde weergave van de componenten van de track met een weergave waar de polariteitslijnen zich bevinden.

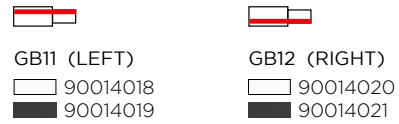
ONDERAANZICHT

Gedetailleerde weergave



Good to *know*

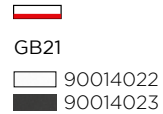
Eindvoeding



Voeding midden



Rechte connector

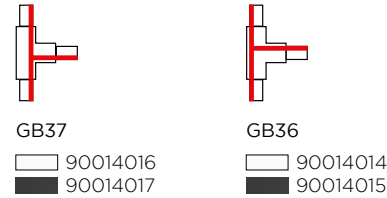
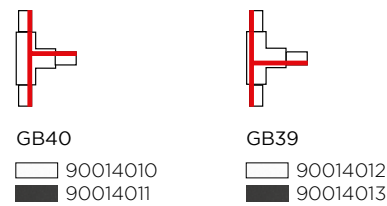


L-voeding

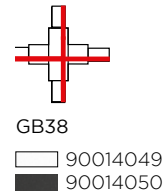


— = geeft aarding weer

T-voeding



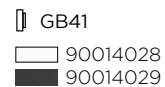
X-voeding



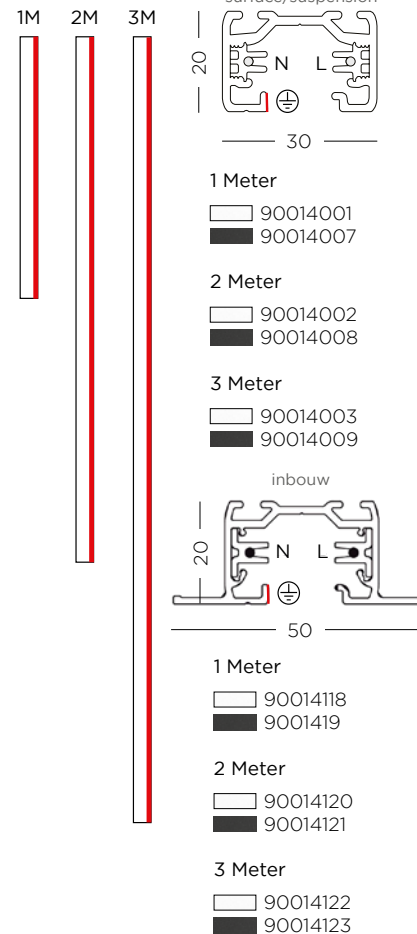
Regelbaar hoekstuk



Eindkap



1-fase track



drawings are made in top view

Sommige componenten worden gebruikt als VOEDING en hebben als enig doel de stroomkring van stroom te voorzien:

- GB11 EINDVOEDING LINKS
- GB12 EINDVOEDING RECHTS

Andere componenten worden zowel als VOEDING als CONNECTOR gebruikt en dienen om de stroomkring van stroom te voorzien en als mechanische connectoren:

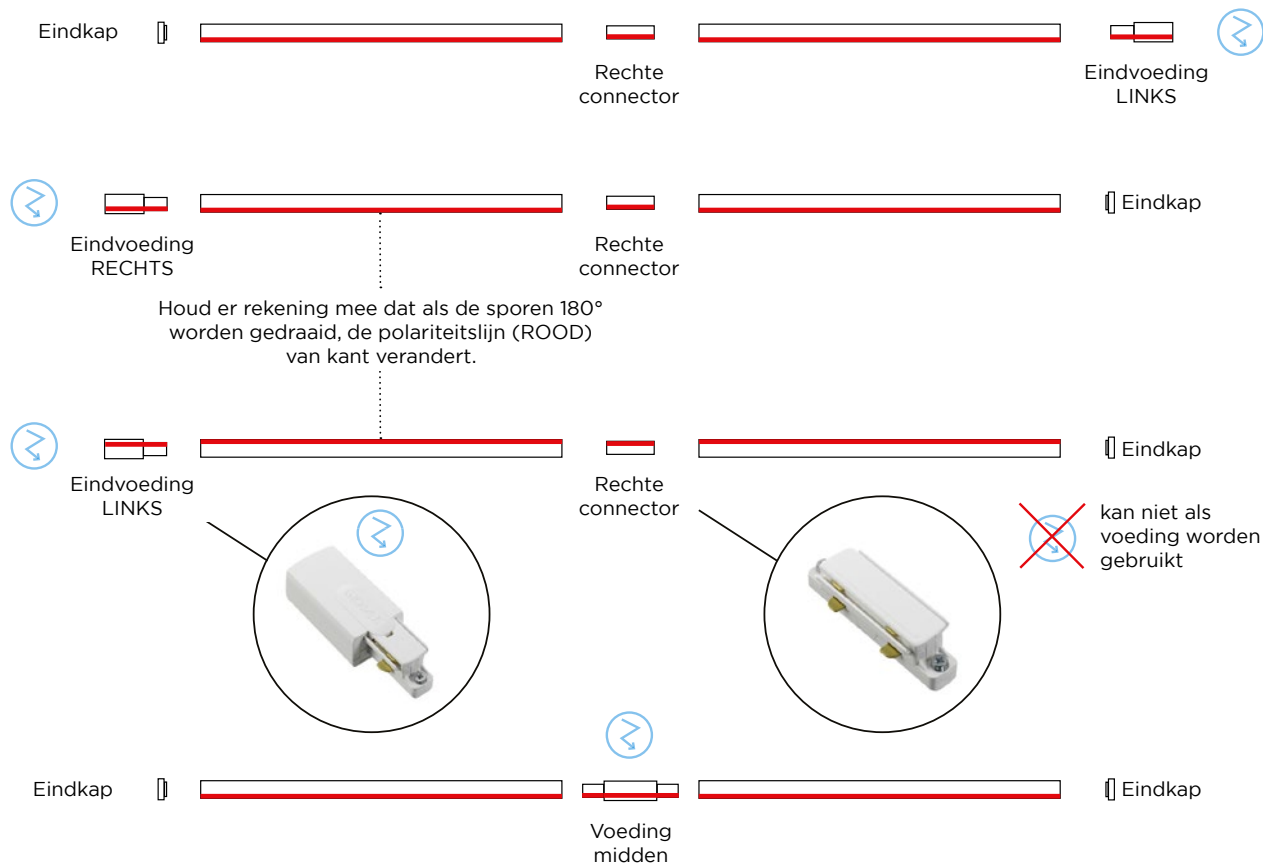
- GB14 VOEDING MIDDEN
- GB34 L-VOEDING LINKS
- GB35 L-VOEDING RECHTS
- GB36 T-VOEDING
- GB37 T-VOEDING
- GB38 X-VOEDING
- GB39 T-VOEDING
- GB40 T-VOEDING

Onderdelen die niet als VOEDING kunnen worden gebruikt:

- GB41 EINDKAP
- GB24 REGELBAAR HOEKSTUK
- GB21 RECHTE CONNECTOR

Good to *know*

Afhankelijk van de polariteitslijn van de tracks moet u kiezen tussen verschillende soorten connectoren en voedingen.



GEBRUIKTE COMPONENTEN

Voeding midden



Rechte connector



Eindvoeding




LINKS




RECHTS

Eindkap



 = geeft aarding weer

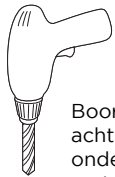
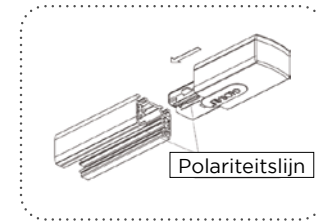
 = stroomaansluiting (220-240VAC)

[Artikelnummers op pagina 2](#)

drawings are made in top view

Good to *know*

Aansluiting van voedingskabel op voeding.



Boor een gat in de achterkant van het onderdeel (gemarkeerd met een cirkel)



Stap 1

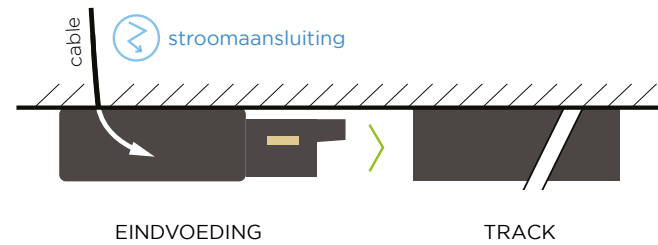


3 aders*



Steek de kabel erin + verbind deze met de connector

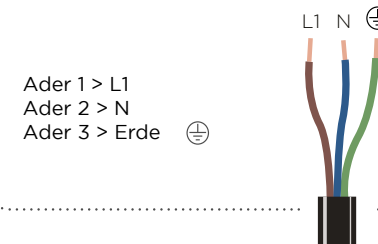
Stap 2 (meer informatie op pagina 5)



Stap 3

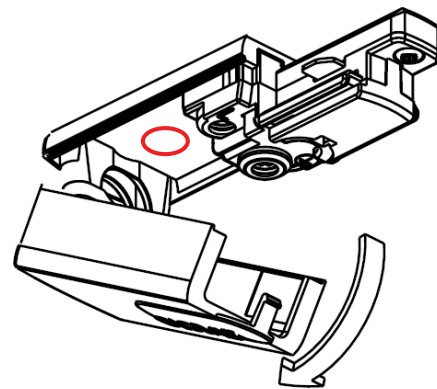
Verbinden Sie die Komponente und die Schiene miteinander

*Mit einer 1-Phasen Stromschiene können Sie nur 1 Stromkreis in 1 Schienensystem einbinden. Daher wird ein 3-adriges Kabel benötigt, wie unten dargestellt.

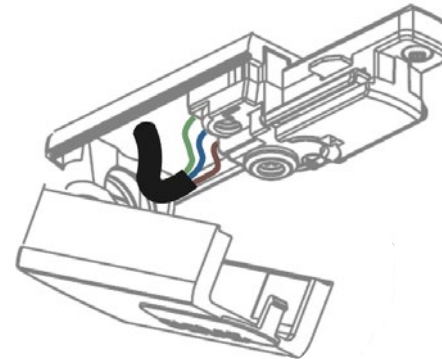


Good to *know*

Aansluiting van voedingskabel op voeding.



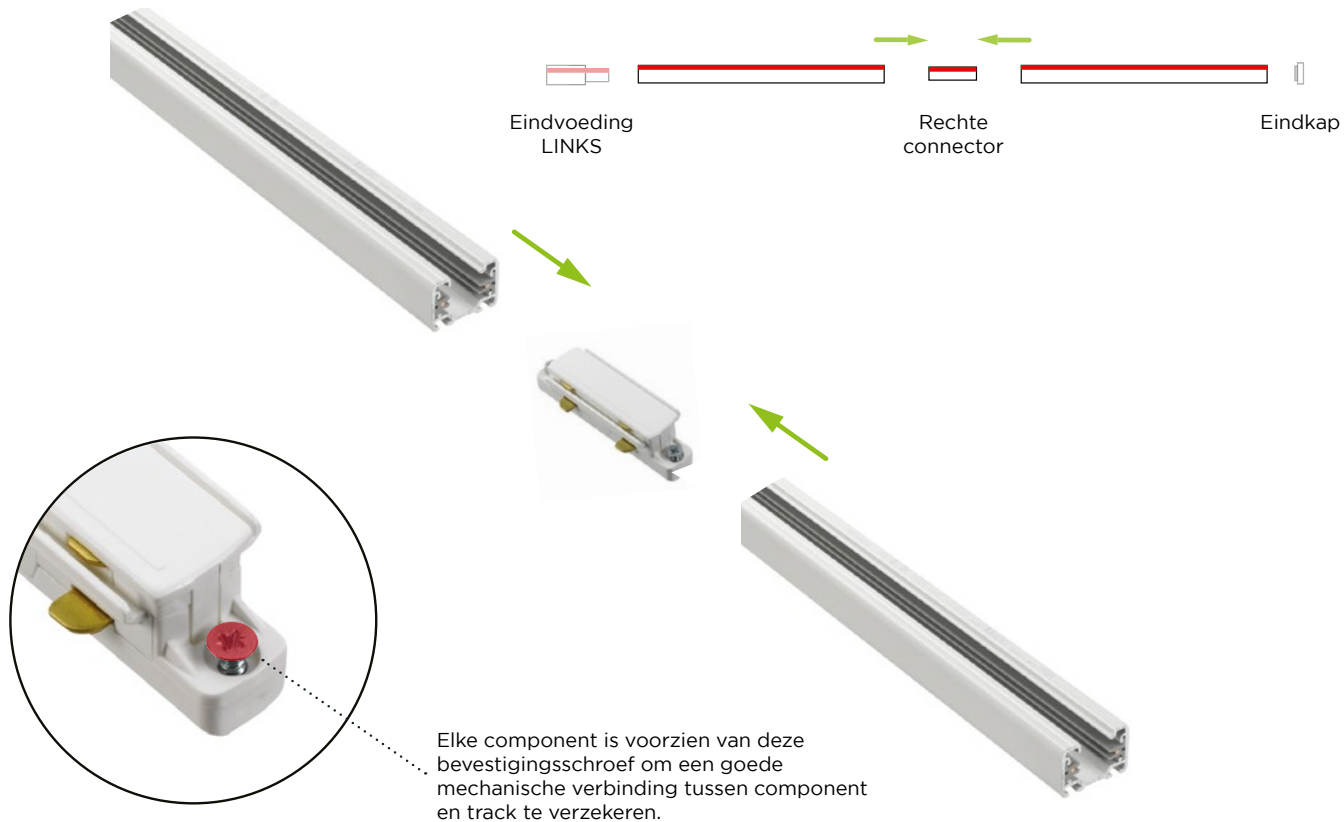
- > Zorg ervoor dat er een gat in de achterkant is geboord
- > Open de afdekking



- > Voer de kabel door het gat en sluit deze aan op het elektrische blok

Good to *know*

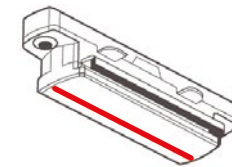
Om een mechanische en elektrische verbinding tussen 2 of meer tracks tot stand te brengen is een rechte connector nodig. Deze rechte connector moet in beide tracks worden geschoven totdat deze volledig in beide tracks zit.



GEBRUIKTE COMPONENTEN

Rechte connector

GB21



kan niet als voeding worden gebruikt

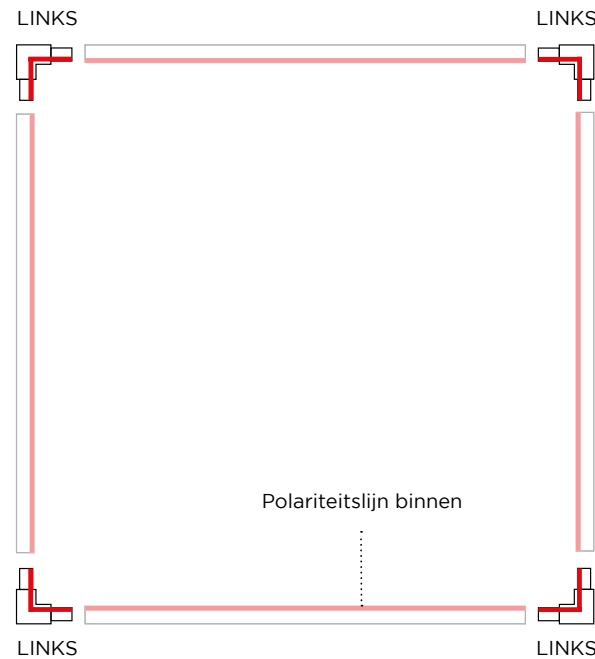
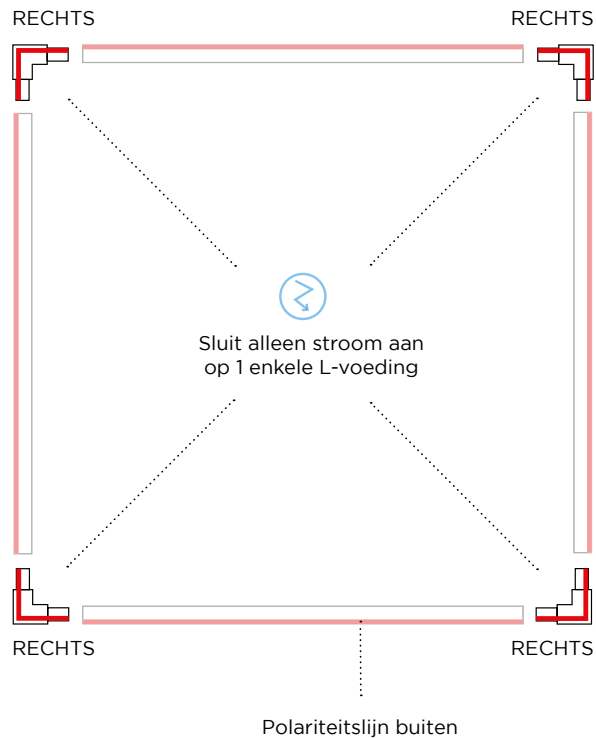
— = geeft aarding weer

Artikelnummers op pagina 2

drawings are made in top view

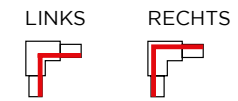
Good to *know*

Als u een combinatie met meerdere hoeken maakt en elke hoekverbinding is hetzelfde, kunt u dezelfde L-voeding blijven gebruiken. In deze combinatie kan elke L-voeding als voeding worden gebruikt. Sluit slechts 1 enkele L-voeding per stroomkring aan op de stroom. Het is niet nodig om de stroomkring elektrisch te onderbreken.



GEBRUIKTE COMPONENTEN

L-voeding



= geeft aarding weer

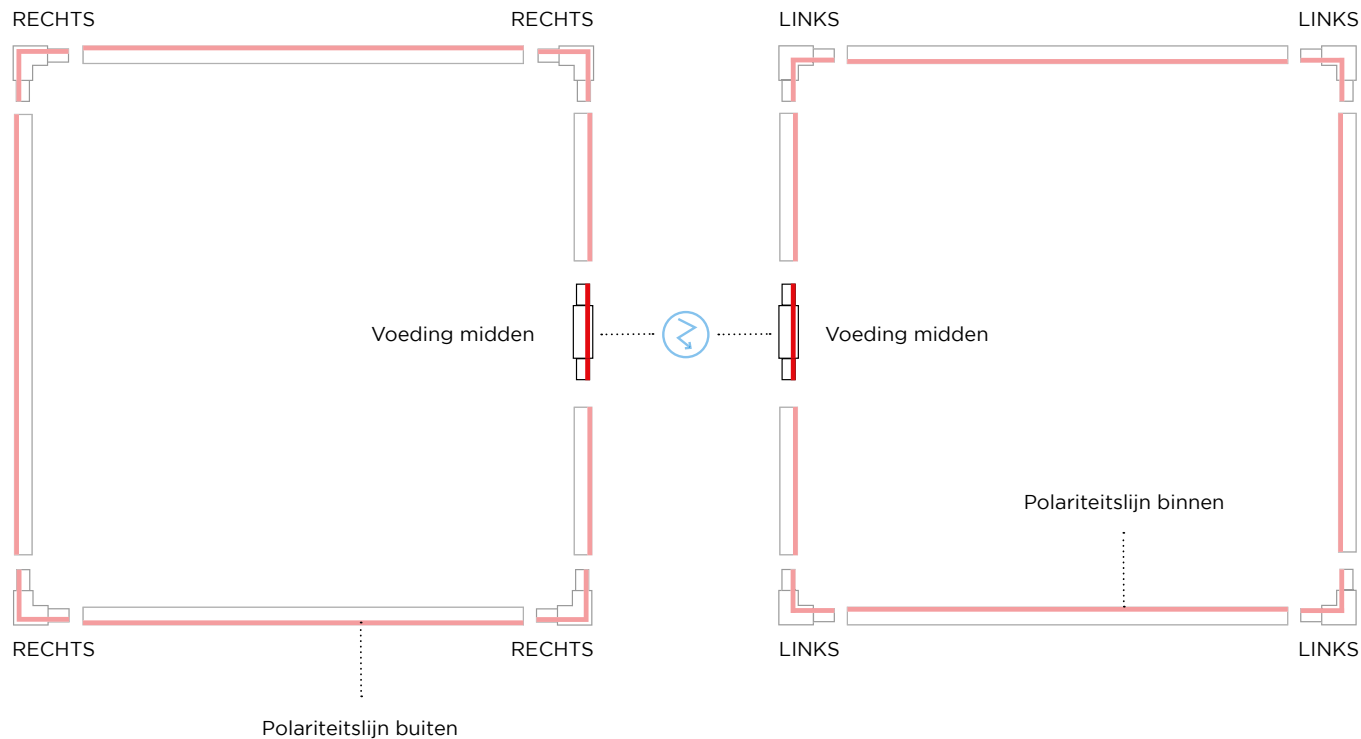
= stroomaansluiting (220-240VAC)

[Artikelnummers op pagina 2](#)

drawings are made in top view

Good to *know*

Als de voeding zich op een andere plaats bevindt, kan de voeding ook worden aangesloten met een voeding in het midden in plaats van een L-voeding. Het is niet nodig om de stroomkring elektrisch te onderbreken.



GEBRUIKTE COMPONENTEN

L-voeding

LINKS RECHTS

L-Einspeisung

= geeft aarding weer

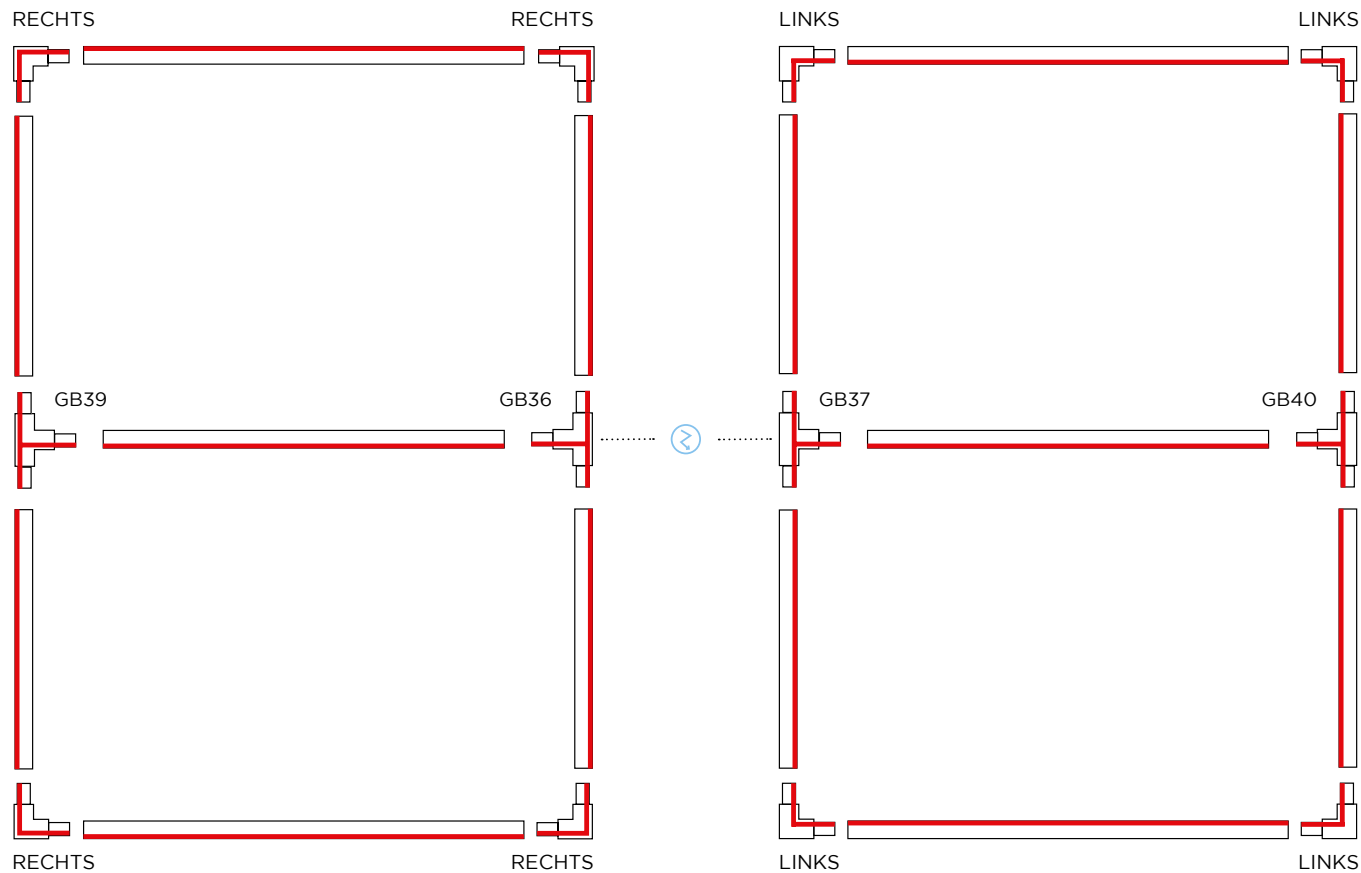
= stroomaansluiting (220-240VAC)

[Artikelnummers op pagina 2](#)

drawings are made in top view

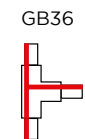
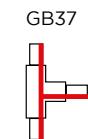
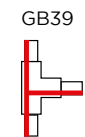
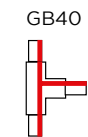
Good to *know*

In deze combinatie kan elke L-voeding of T-voeding als voeding worden gebruikt. Sluit slechts 1 enkele L- of T-voeding per stroomkring aan op de voeding. Het is niet nodig om de stroomkring elektrisch te onderbreken.



GEBRUIKTE COMPONENTEN

T-voeding



L-voeding



= geeft aarding weer

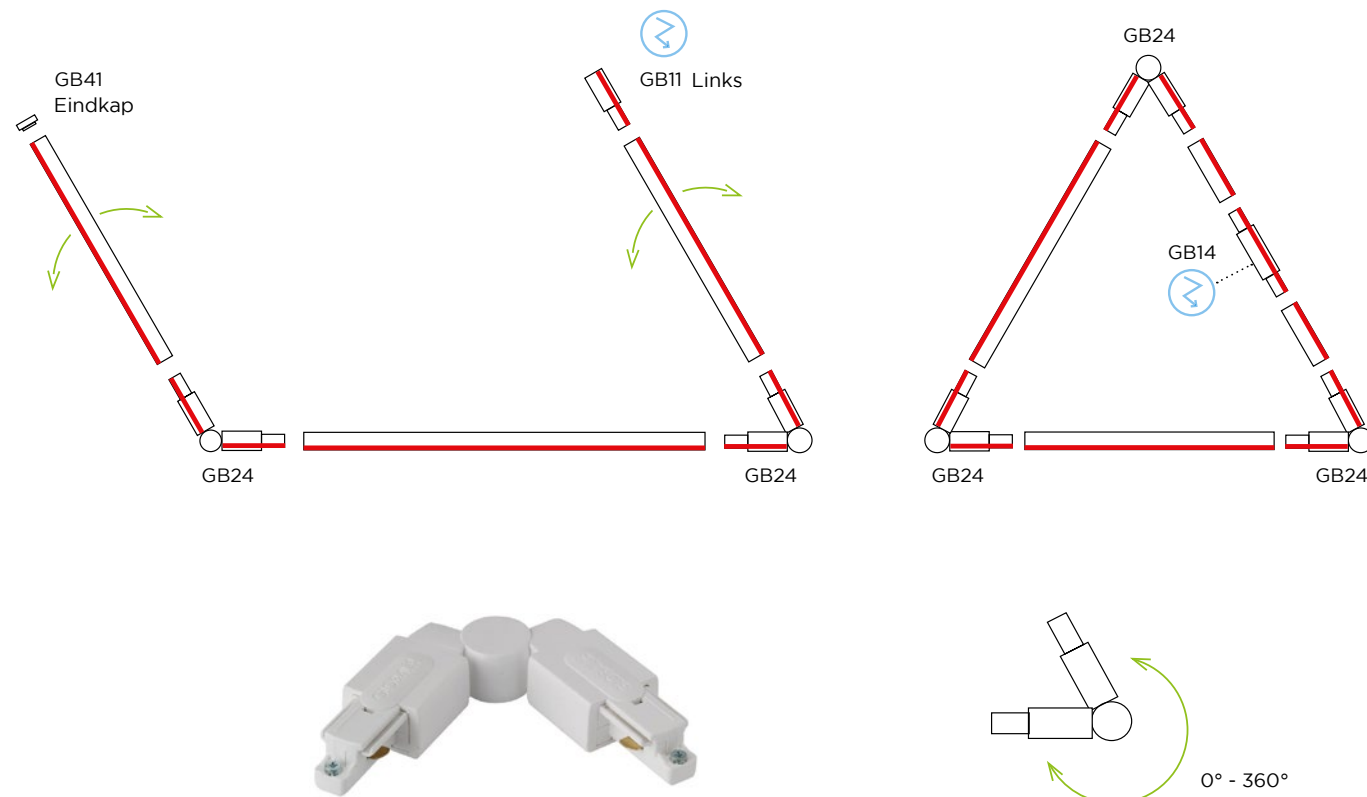
= stroomaansluiting (220-240VAC)

[Artikelnummers op pagina 2](#)

drawings are made in top view

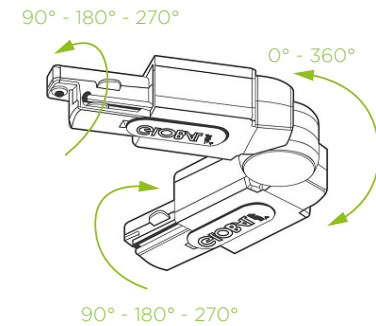
Good to *know*

Met het regelbare hoekstuk is het mogelijk om combinaties met een verscheidenheid aan verschillende hoeken te creëren (0° - 360°).



BELANGRIJK

Omdat de verstelbare hoek niet kan worden gebruikt als voeding, moet een andere voeding worden gebruikt, bijvoorbeeld een eindvoeding of een voeding in het midden.



kan niet als voeding worden gebruikt

— = geeft aarding weer

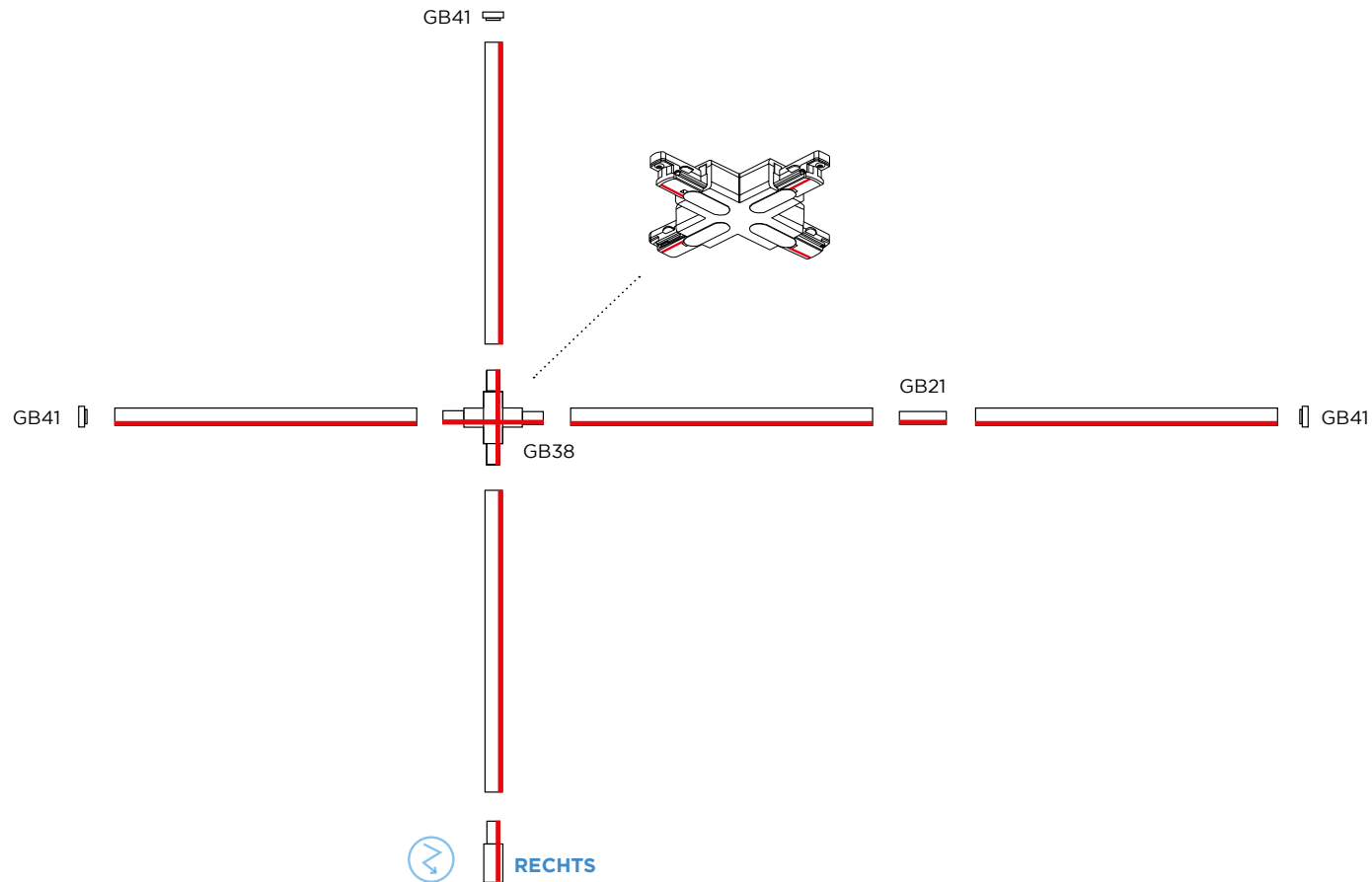


= stroomaansluiting (220-240VAC)

[Artikelnummers op pagina 2](#)

drawings are made in top view

Good to *know*



GEBRUIKTE COMPONENTEN

X-voeding

GB38

Eindvoeding

RECHTS

Rechte connector

GB21

Eindkap

GB41

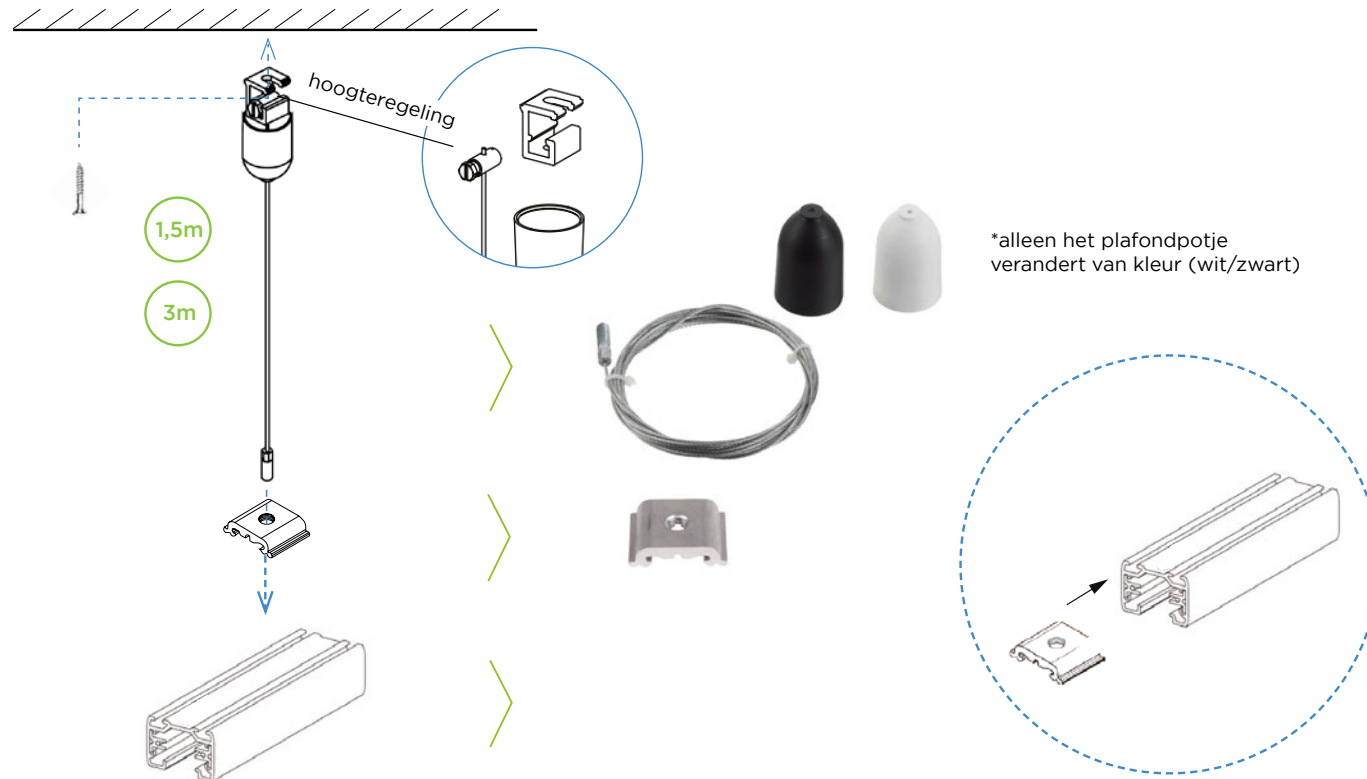
= geeft aarding weer

= stroomaansluiting (220-240VAC)

[Artikelnummers op pagina 2](#)







DRAWINGS ARE MADE IN TOP VIEW

Good to *know*



GEBRUIKTE COMPONENTEN

Draadophanging

- | | |
|---|--|
|  | Kabelset van 1,5 meter |
| |  90014101
 90014102 |
|  | OF |
| | Kabelset van 3 meter |
| |  90014103
 90014104 |

drawings are made in top view

Good to *know*

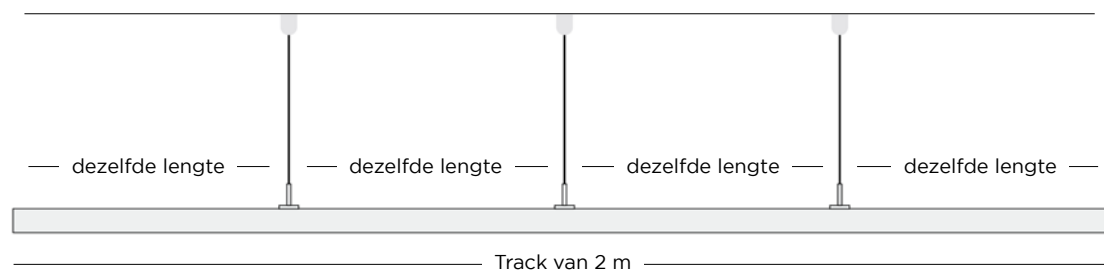
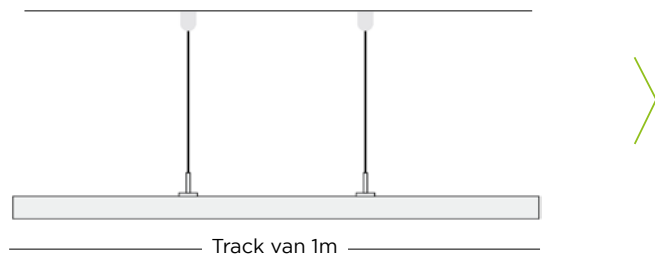
- BASISREGEL -

**Aantal m track +1 =
aantal ophangsystemen**

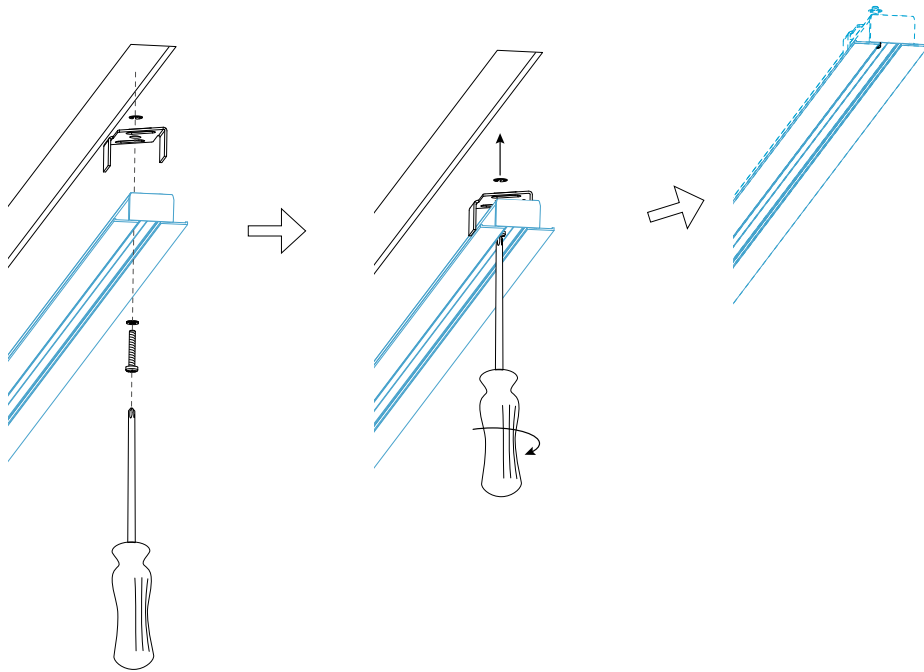
1 m track = 2 ophangsystemen
2 m track = 3 ophangsystemen
3 m track = 4 ophangsystemen

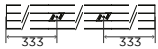


Een track van 1 m heeft 2 ophangsystemen nodig, die de track in 3 delen met dezelfde lengte verdelen. $1\text{ m}/3 = 33\text{ cm}$ tussen de ophangsystemen.

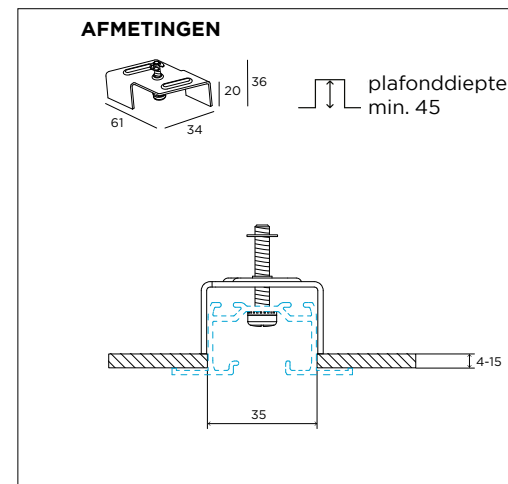
Een track van 2 m heeft 3 ophangsystemen nodig, die de track in 4 delen met dezelfde lengte verdelen. $2\text{ m}/4 = 50\text{ cm}$ tussen de ophangsystemen.



Good to *know*



Lengte track	beugels
1.0m	
2.0m	
3.0m	

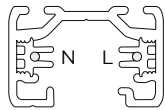


Good to *know*

Optioneel zijn coverplaten beschikbaar voor een naadloze installatie van kleinere componenten zoals eindvoedingen, L-voedingen, enz. en de bredere rand van de inbouwtracks. De breedte van deze componenten komt overeen met de breedte van de opbouwtrack. Daarom wordt dit accessoire aanbevolen om de trackconfiguratie visueel recht te trekken bij gebruik van inbouwtracks.

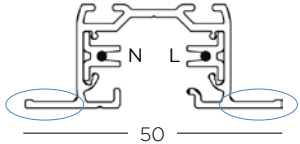


opbouw

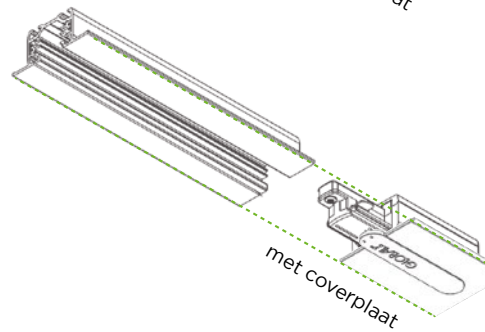
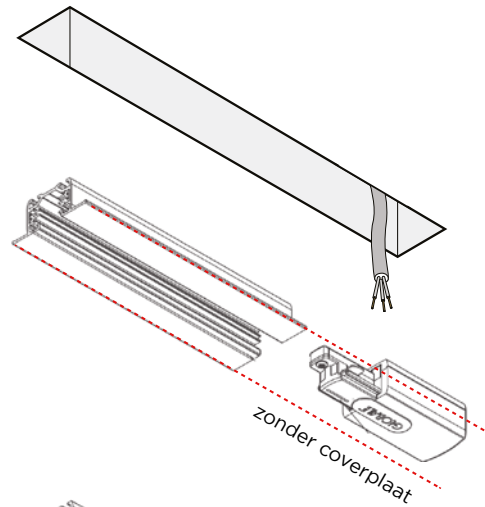


— 30 —

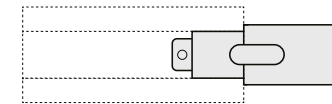
inbouw



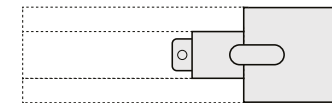
— 50 —
bredere randen in vergelijking met opbouwtracks



onderaanzicht

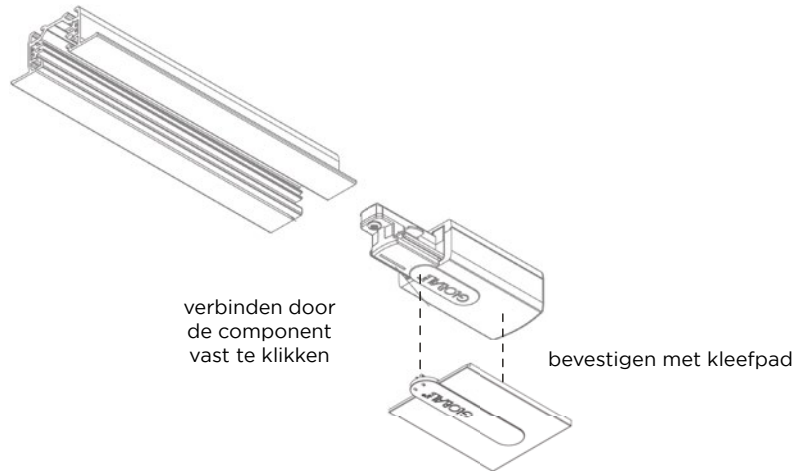


zonder coverplaat

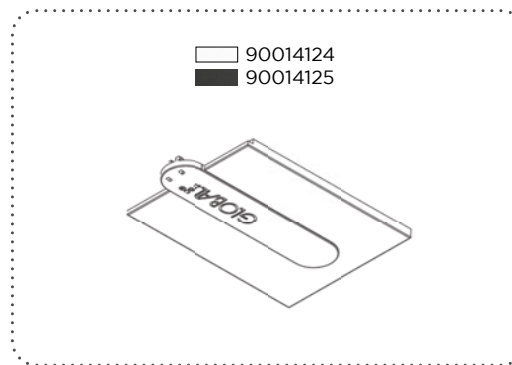


met coverplaat

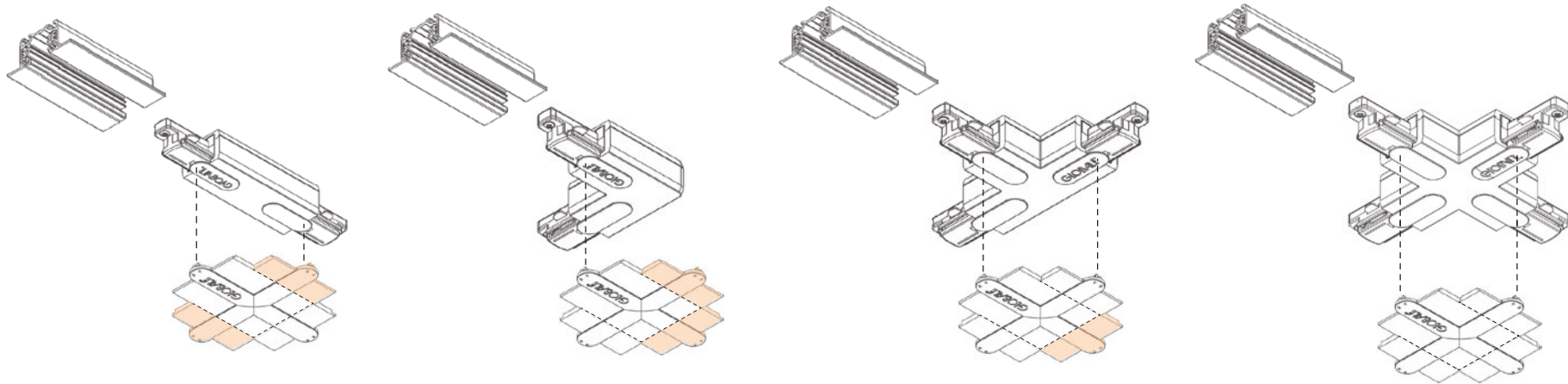
Good to *know*



Compatibel met:
eindvoeding (beide)



Good to *know*



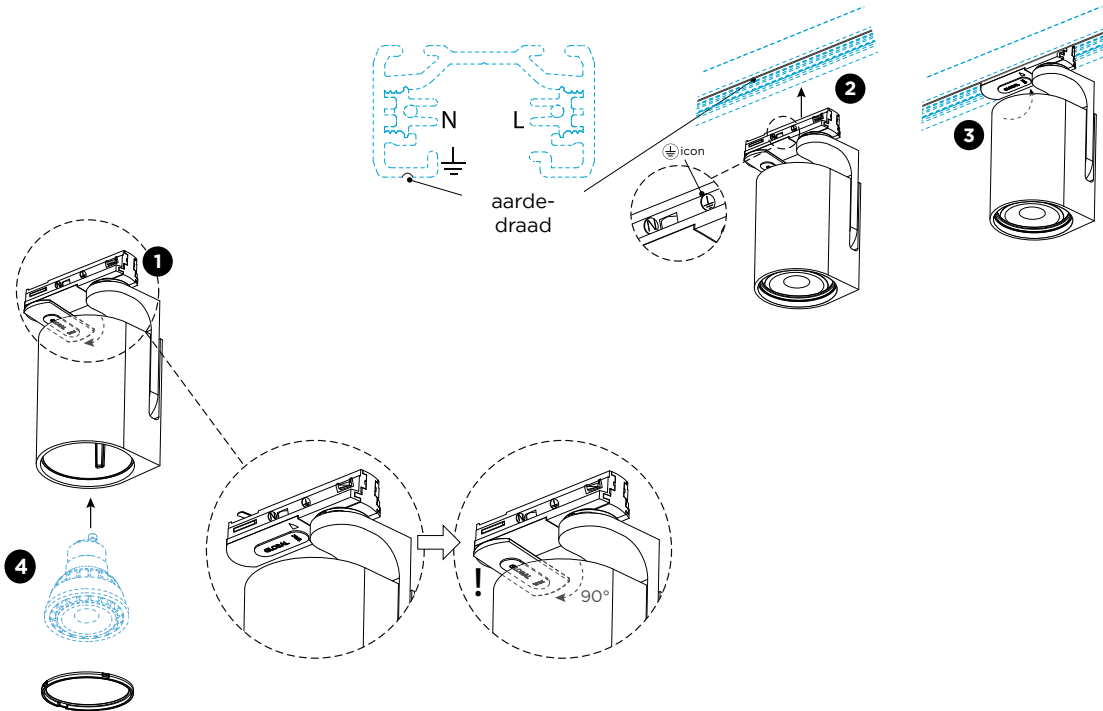
90014126
90014127

vast deel

verwijderbare delen (oranje weergegeven) kunnen bij de breuklijnen worden verwijderd


Compatibel met:
Voeding midden
T-voeding
L-voeding
X-voeding

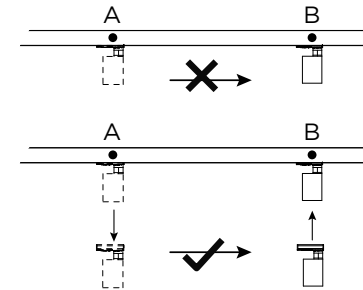
Good to *know*



MONTAGEHANDLEIDING:

- 1 Draai de klep van de adapter 90° zoals afgebeeld.
- 2 Schuif de adapter in de track. Zorg ervoor dat het symbool ⊕ aan de binnenkant van de adapter wijst naar de kant van de track met de aardedraad.
- 3 Draai de klep terug naar de oorspronkelijke positie om de adapter in de track te vergrendelen.
- 4 Voor PAR16: Monteer de lamp in de armatuur.

 Opmerking: De armatuur mag niet in de track glijden. Als u de positie van de armatuur in de track wilt wijzigen, ontgrendel deze dan in de track en installeer deze op de gewenste plaats.



Om ervoor te zorgen dat de installateur op de hoogte is van het juiste installatieproces, voegen we een papieren label toe aan de adapter van de armatuur met de nodige informatie.

